



あなたのブロック塀は安全ですか？

～ルール遵守と日ごろの点検で安心安全なブロック塀を～

ルールを守らずに造られたり、維持管理の悪いブロック塀には危険が潜んでいます。地震などでブロック塀が倒れて通行人が亡くなったり、けがをすれば所有者の責任が問われます。

●ブロック塀にはルールがあります

ブロック塀を造るときには、建築基準法というルールを守らなければなりません。うら面のチェックポイントをしっかり守って安全なブロック塀を造りましょう。

●日ごろの点検で安心なブロック塀を

年数が経てばブロック塀は劣化し、地震などで倒れたり、一部が落下したりする可能性が高くなります。うら面のチェックリストを利用して日ごろから点検をするようお願いします。



●専門家へご相談ください

日ごろの点検で不安な箇所があった場合、さらに詳しい調査や改修をしたい場合は右の団体へご相談ください。

※電話による相談は無料ですが、調査や施工等に係る費用は有償となる場合があります。

団体名	電話番号	対応可能業務
一般社団法人宮城県エクステリア建設業協会	022-344-6225	調査 施工等
宮城県コンクリートブロック協業組合	0223-34-1360	調査 施工等
一般社団法人宮城県建築士会	022-298-8037	調査 施工等
一般社団法人宮城県建築士事務所協会	022-223-7330	調査 施工等
一般社団法人宮城県建設業協会	022-262-2211	調査 施工等
公益社団法人日本建築家協会東北支部宮城地域会	022-225-1120	調査

●補助金の活用を

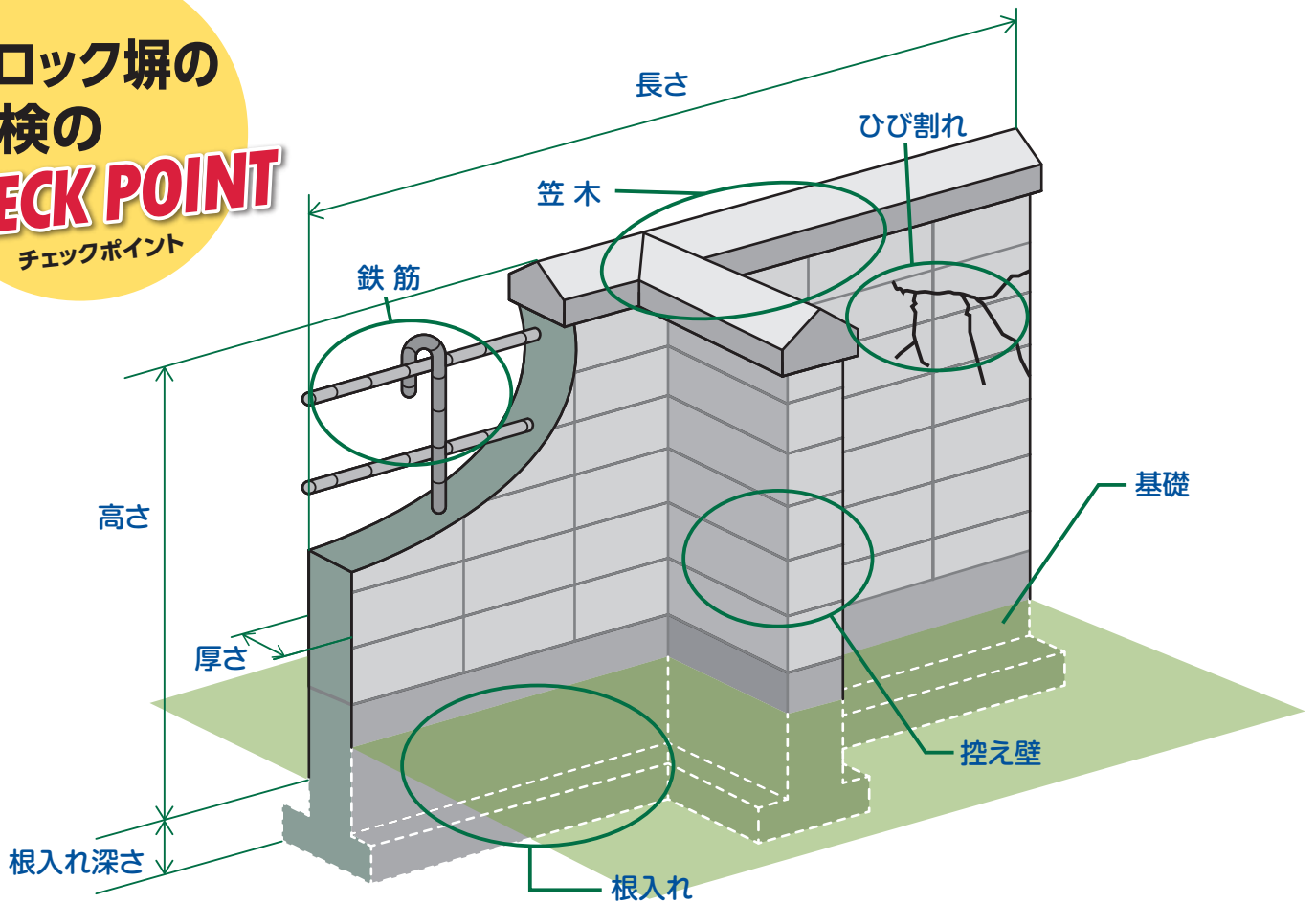
お住まいの市町村によっては、除却等に補助をしている場合があります。詳しい調査や除却等を行う前に市町村にご相談ください。

宮城県 ブロック塀除却等の市町村助成一覧

検索

ブロック塀の 点検の CHECK POINT

チェックポイント



以下の項目を点検し、一つでも不適合があれば危険なので改善しましょう。
まず1～7をチェックし、ひとつでも不適合がある場合や、分からないことがあれば、専門家に相談しましょう。

ブロック塀の場合

- 1. 高さは地盤から2.2m以下か
- 2. 厚さは10cm以上か(高さが2mを超える場合は15cm以上)
- 3. 長さ3.4m以下ごとに、塀の高さの1/5以上突出した控え壁があるか(高さが1.2m超の場合)
- 4. 基礎があるか
- 5. 傾き、ひび割れはないか
- 6. 笠木にひび割れ、ぐらつきはないか
- 7. 塀全体にぐらつきはないか

そせき

組積造(れんが造、石造、鉄筋のないブロック)の塀の場合

- 1. 高さは地盤から1.2m以下か
- 2. 厚さは十分か
- 3. 長さ4m以下ごとに、厚さの1.5倍以上突出した控え壁があるか
- 4. 基礎があるか
- 5. 傾き、ひび割れはないか
- 6. 笠木にひび割れ、ぐらつきはないか
- 7. 塀全体にぐらつきはないか

〈次の項目も大事なチェックポイントですので専門家に相談してみましよう〉

- 鉄筋が入っているか。特に、塀、基礎及び控え壁がそれぞれ鉄筋で十分定着されているか。
- 塀の上に建物や屋根などの工作物はないか。
- 土圧による塀の傾きはないか。
- 高さが1.2m超の場合、基礎の根入れ深さは30cm以上か。
- 組積造の場合、基礎の根入れ深さは20cm以上か。

出典：パンフレット「地震からわが家を守ろう」日本建築防災協会 2013.1 より 一部改